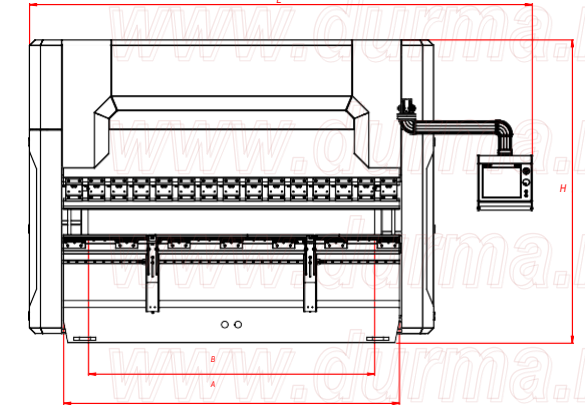
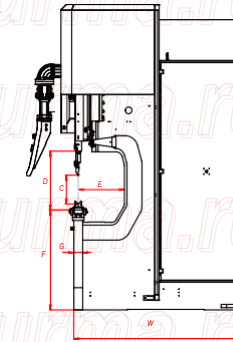


AD-R Серия Технические Характеристики



AD-R Серия	Усилие гибки ТОНН	Длина гйба ММ	Расстояние между стойками ММ	Ход ММ	Просвет ММ	Вырез в стойках ММ	Опциональный вырез в стойках	Высота стола ММ	Ширина стола ММ	Рабочая Скорость	
										Ось Y Скорость опускания ММ/сек	Ось Y Скорость рабочего хода ММ/сек
		A	B	C	D	E	F	G			
AD-R 1260	60	1250	1050	160	400	350		900	104	200	10
AD-R 2060	60	2050	1700	160	400	350		900	104	200	10
AD-R 25100	100	2550	2200	265	530	450		900	104	180	10
AD-R 30100	100	3050	2600	265	530	450	*	900	104	180	10
AD-R 30135	135	3050	2600	265	530	450	*	900	104	160	10
AD-R 30175	175	3050	2600	265	530	450	*	900	104	160	10
AD-R 30220	220	3050	2600	265	530	450	*	900	104	140	10
AD-R 30320	320	3050	2600	365	630	450	*	900	154	160	10
AD-R 37175	175	3700	3100	265	530	450	*	900	104	140	10
AD-R 37220	220	3700	3100	265	530	450	*	900	104	160	10
AD-R 40175	175	4050	3600	265	530	450	*	900	104	160	10
AD-R 40220	220	4050	3600	265	530	450	*	900	104	160	10
AD-R 40320	320	4050	3600	365	630	450	*	900	154	160	10
AD-R 40400	400	4050	3400	365	630	510	**	1050	154	140	8
AD-R 60220	220	6050	5100	265	530	450	*	1100	154	140	10
AD-R 60320	320	6050	5100	365	630	450	*	1100	154	140	10
AD-R 60400	400	6050	5100	365	630	510	**	1220	154	120	8

Ось Y Скорость подъема ММ/сек	Ось X Рабочая скорость*** ММ/сек	Ось R Рабочий ход (Ручная) ММ	Ось R Рабочий ход (Моторизир.) ММ	X Ось Ход			Мощность двигателя кВт	Длина ММ	Ширина ММ	Высота ММ	Вес приблиз. КГ
				650	750	1000					
								L	W	H	
110	500	140	250	-	S	O	7,5	2300	1250	2350	3350
110	500	140	250	S	-	O	7,5	3200	1250	2350	4200
120	500	140	250	S	-	O	11	3800	1670	2850	7400
120	500	140	250	S	-	O	11	4200	1670	2850	8000
120	500	140	250	S	-	O	15	4200	1680	2850	9170
100	500	140	250	S	-	O	18,5	4250	1700	2850	10520
140	500	140	250	S	-	O	22	4250	1770	3000	12250
140	500	140	250	S	-	O	37	4300	1820	3300	17260
100	500	140	250	S	-	O	18,5	4950	1700	3000	11860
120	500	140	250	S	-	O	22	4950	1770	3000	14100
140	500	140	250	S	-	O	18,5	5250	1700	2850	12750
140	500	140	250	S	-	O	22	5250	1770	3000	15000
140	500	140	250	S	-	O	37	5300	1910	3330	20040
120	350	140	250	-	S	O	37	5750	2110	3640	25000
120	350	140	250	-	S	O	22	7500	1770	3350	21760
120	350	140	250	-	S	O	37	7500	1910	3550	28000
100	350	140	250	-	S	O	37	7500	2110	3810	34200

* 750 мм вырез в стойках

** 750 - 1000 - 1250 мм вырез в стойках

*** 500мм/сек. Скорость заднего упора для станков с упором AL.

Характеристики станков подобраны в соответствии с оптимальными параметрами.

ООО «ДУРМА РУСИЯ», Представительство завода Durmazlar Makina San. ve Tic. A.Ş.

603074, г.Нижний Новгород, ул. Нефтегазовская, 2

тел: (831) 212-3-555 (499) 638-2-555

e-mail: info@durma.ru

www.durma.ru

S : Стандарт

O : Опция