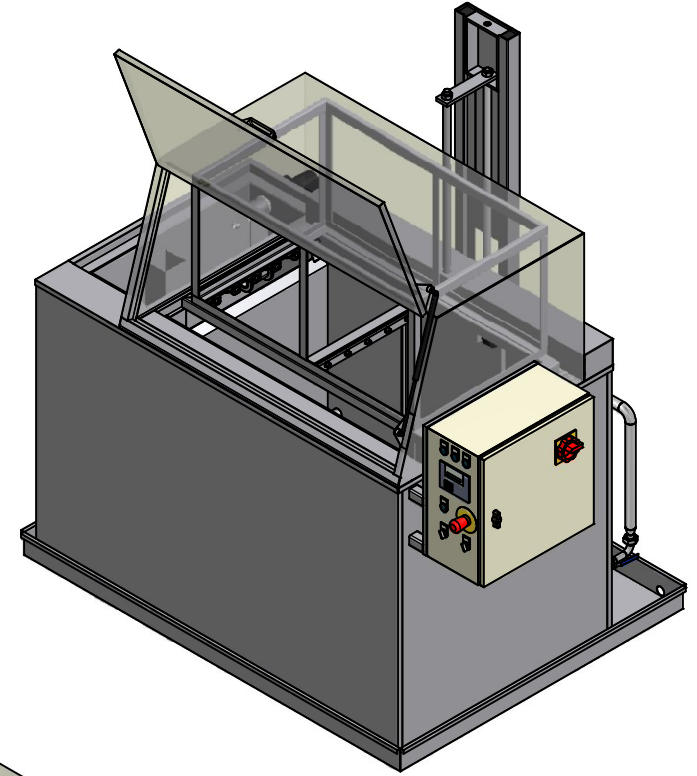
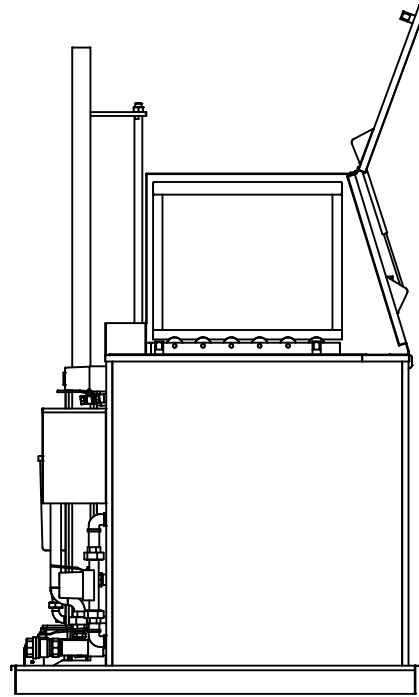
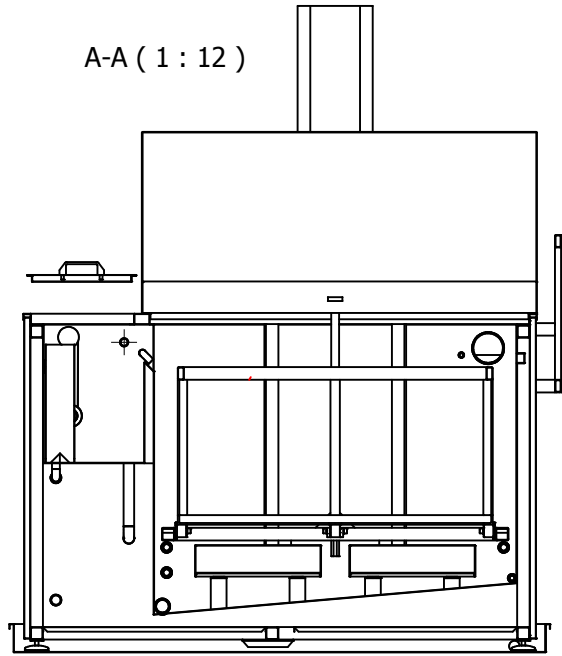
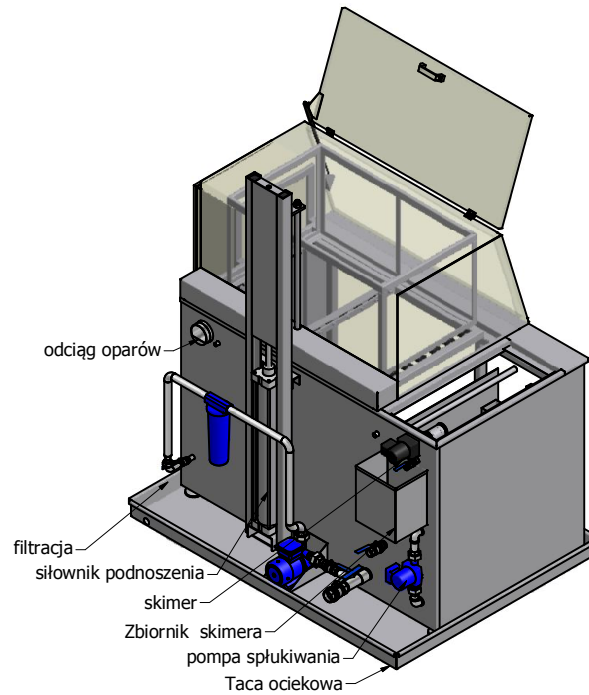
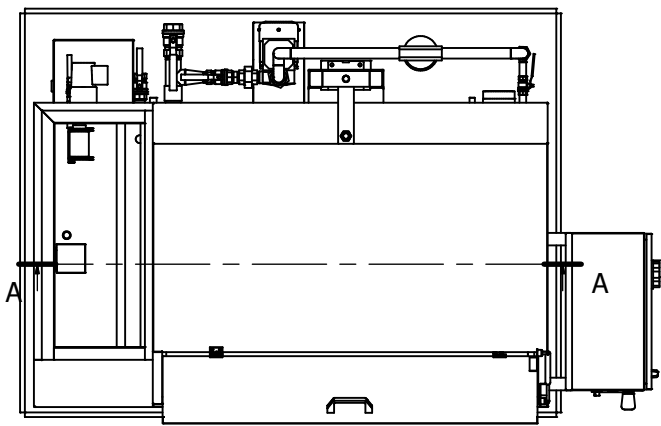


A-A (1 : 12)



D (1 : 12)



Zaprojektowany przez Michał Drażba	Sprawdzony przez	Metoda rzutowania ⊥	Format A3	Podziałka 1:10	Data 2013-03-25	Ciężar:(kg)	
Nazwa projektu: U_1000_W						Wydanie Rev 2	Nr Rys.
ULTRON Zakład Urządzeń Elektronicznych ul. Olsztyńska 66 11-001 Olsztyn, Olsztyn tel: (0-89) 511-91-61 fax: (0-89) 511-94-61 e-mail: ultron@ultron.pl www.ultron.pl							