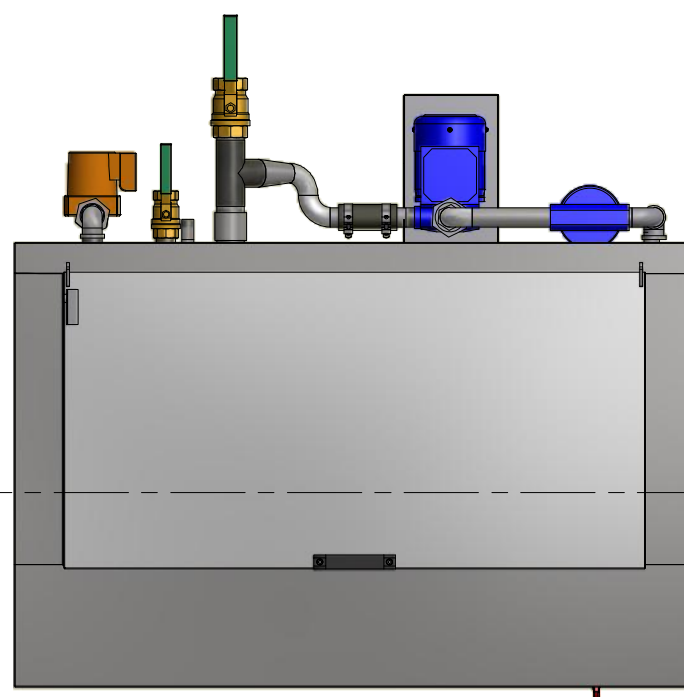
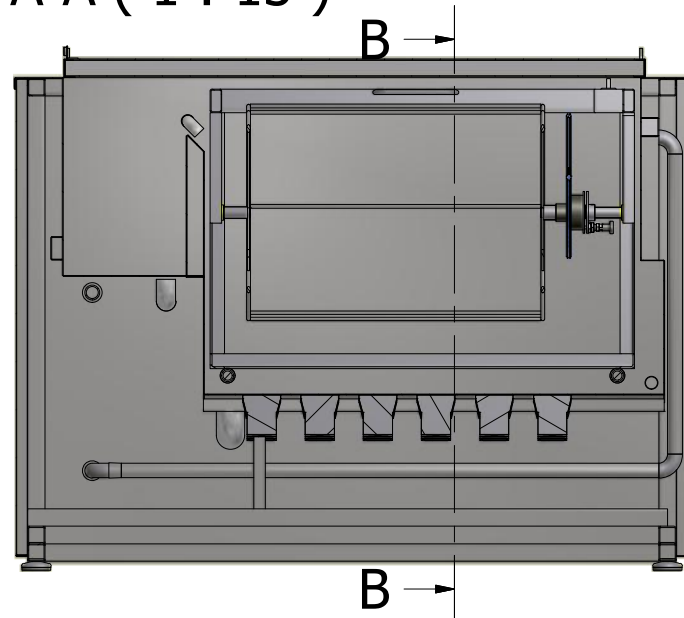
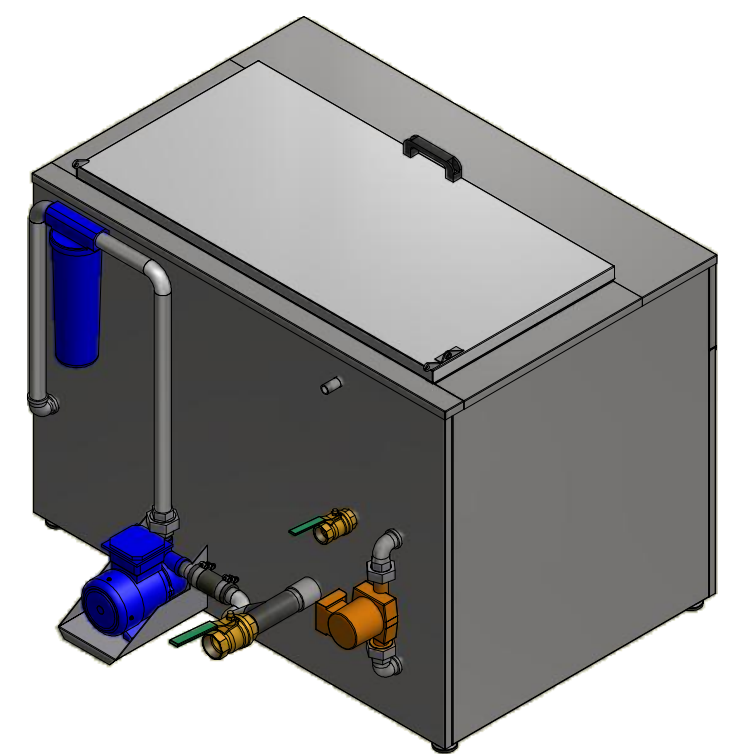
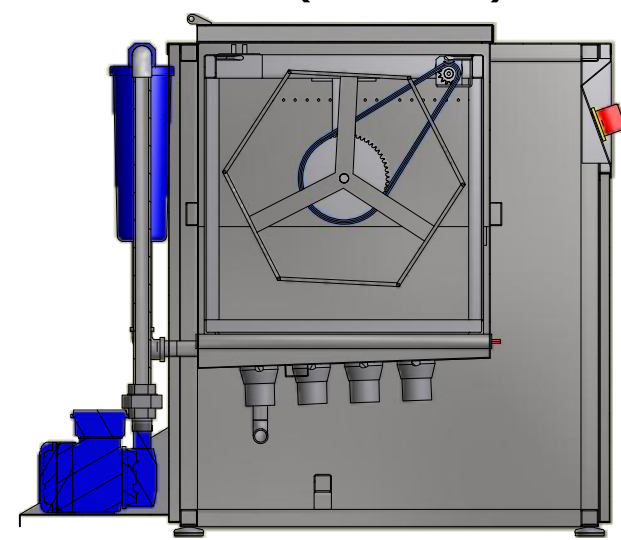


A-A ( 1 : 13 )



B-B ( 1 : 13 )



Ten dokument i jego zawartość jest wyłączną własnością firmy "ULTRON". Kopiowanie i przetwarzanie może odbywać się wyłącznie za jej zgodą.  
This drawing is the property of ULTRON It shall not be disclosed reproduced or used without his formal prior consent.

Zaprojektowany przez <b>B.Stasiewicz</b>	Sprawdzony przez	Metoda rzutowania 	Format <b>A3</b>	Podzalka <b>1:10</b>	Data <b>2016-09-13</b>	Ciężar:(kg)
Nazwa projektu: <b>Zespół1</b>		Wydanie <b>Rev 1</b>		Arkusz <b>1 / 1</b>		
ZESTAW_KOSZ_OBROTOWY.idw						

**ULTRON**  
Zakład Urządzeń Elektronicznych  
ul. Olsztyńska 66  
11-001 Dywity/k. Olsztyna  
tel: (0-89) 511-91-61 fax: (0-89) 511-94-61  
e-mail: ultron@ultron.pl www.ultron.pl

E:\Inventor 2\U\_1000\_KOSZ\_OBROTOWY\ZESTAW\_KOSZ\_OBROTOWY.idw